

SERIE ACE

ACE 100 NEXT

LAVEUSES À AVANCEMENT

DESCRIPTION

Laveuse à avancement. Panneau de commande supérieur - Sas d'entrée - Lavage et rinçage linéaire - Porte isolée contrebalancée - Filtre sur toute la cuve.

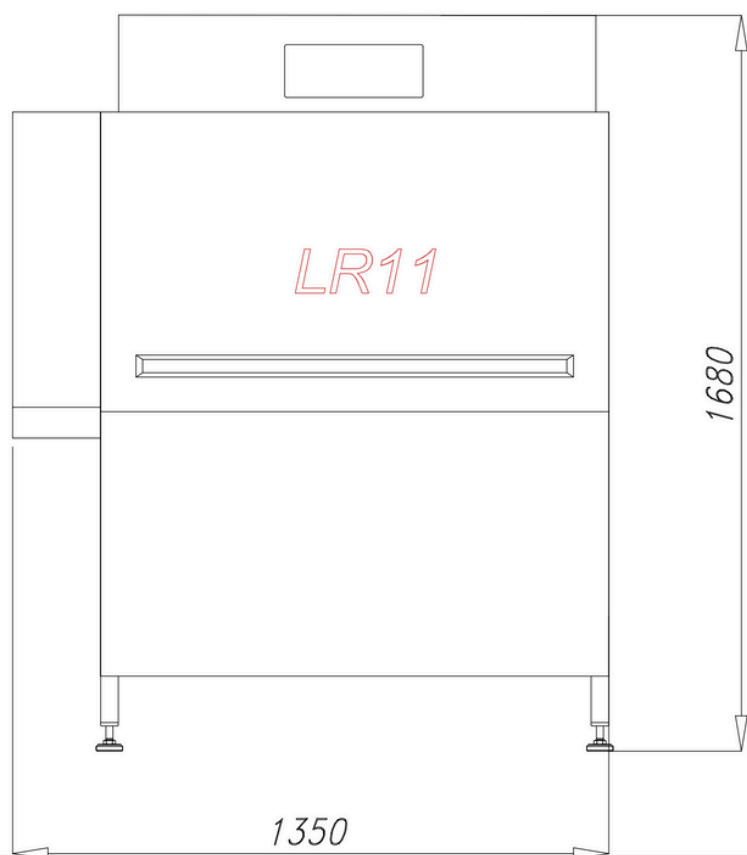


CARACTÉRISTIQUES STANDARDS

- Sas d'entrée de 20 cm
- Châssis de la cuve et panneaux en acier AISI 304
- Portes d'inspection avec ressorts de compensation intégrés
- Collecteurs de lavage supérieur et inférieur en acier inoxydable inspectables avec buses anti-goutte moulées en négatif
- Cuves embouties avec angles arrondis
- Pompes verticales entièrement auto-vidangeables
- Joint essuie-porte pour un nettoyage constant de l'intérieur de la laveuse
- Filtre couvrant toute la superficie de la cuve en acier inoxydable et filtre sur l'aspiration de la pompe
- Panneau de commande supérieur
- Deux vitesses de série
- Porte double paroi
- Circuit de commande 24V
- Économiseur de fonctionnement qui déclenche le rinçage uniquement lors du passage du casier
- Prédiposition électrique pour le raccordement des doseurs
- Sectionneur intégré à la machine
- Code couleur : Chaque module de nos machines à avancement est identifié par une couleur, ainsi que ses composants internes, facilitant ainsi les opérations de nettoyage pour le personnel.

ACE 100 NEXT

CONFIGURATION STANDARD

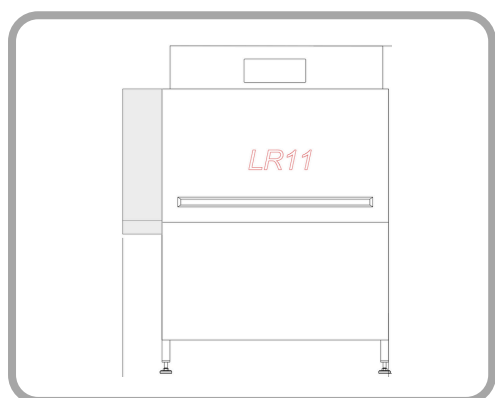


- Production théorique DIN 10510(1ère vitesse): 80 casiers/h.
- Production théorique MAX (2ème vitesse): 105 casiers/h.
- Consommation eau de rinçage: 2 l/casier
- Capacité des cuves: 80 l
- Dimensions externes: 1350x790x1680 mm

Alimentation: 400V 3N~

Fréquence: 50 Hz (60 Hz sur demande)

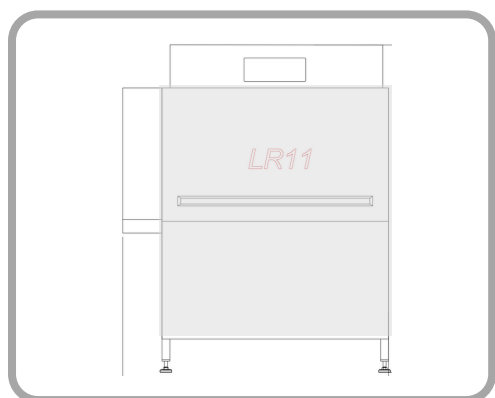
Puissance installée: 19,03 kW ● - 31,03 kW ●



SAS EN ENTRÉE

Sas en entrée empêchant les éclaboussures d'eau en dehors de la laveuse.

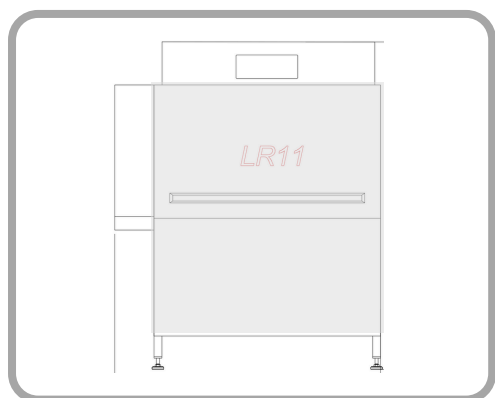
- Longueur du module: 200 mm



LAVAGE

Dans cette zone, les résidus alimentaires sont éliminés de la vaisselle grâce à l'action conjointe du détergent et d'une pompe à grand débit.

- Longueur du module: 1150 mm
- Pompe de lavage: 0,85 kW
- Résistance cuve: 10 kW
- Capacité cuve: 80 l



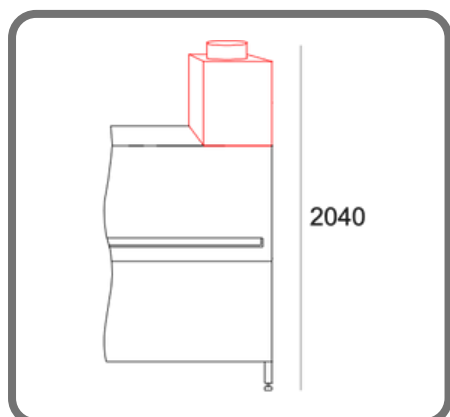
RINCAGE

Dans cette zone, la vaisselle est rincée avec de l'eau chaude propre.

- Débit d'eau de rinçage (vitesse MAX): 210 l/h
- Résistance surchauffeur (a 55°C): 8 kW ●
- Résistance surchauffeur (a 15°C): 20 kW ●

ACE 100 NEXT - OPTIONS

CONFIGURATION AVEC SYSTEME DE RÉCUPÉRATION DE CALORIES (OPTION)

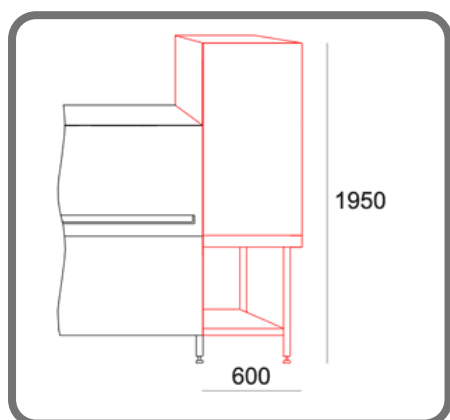


RC - RÉCUPÉRATEUR DE CALORIES

Ajouté à la zone de rinçage, il permet à la machine d'être alimentée en eau froide. Celle-ci est préchauffée et transférée vers le surchauffeur de rinçage.

- Nouvelle puissance installée: 22,10 kW sans tunnel
- Puissance du ventilateur: 0,47 kW

CONFIGURATION AVEC TUNNEL DE SÉCHAGE (OPTION)

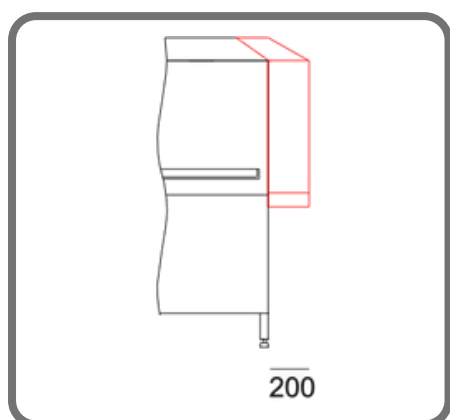


TL60 - TUNNEL DE SÉCHAGE DE 600 MM

L'air nécessaire pour le séchage est chauffé dans un accumulateur à résistances et soufflé sur la vaisselle depuis la partie supérieure.

- Longueur du module: 600 mm
- Résistance séchage: 6,0 kW
- Puissance du ventilateur: 0,42 kW

CONFIGURATION AVEC SAS ANTI-PROJECTIONS (OPTION)



SAS Anti-projections

Le SAS anti-projections en entrée ou en sortie de laveuse empêche les éclaboussures d'eau hors de la laveuse.

- Longueur du module: 200 mm

OPTIONS DIVERSES:

- Transformation de la zone de lavage en angle
- Surchauffeur renforcé pour alimentation eau froide
- Cheminée d'extraction sur SAS
- Temporisation de fonctionnement (autotimer) : arrêt des pompes en l'absence de vaisselle avec redémarrage au passage d'un nouveau casier.

