

SERIE ACE

ACE 120 NEXT

LAVEUSES À AVANCEMENT

DESCRIPTION

Laveuse à avancement. Panneau de commande supérieur - Sas actif - Lavage et rinçage linéaire - Porte isolée contrebalancée - Filtre sur toute la cuve.

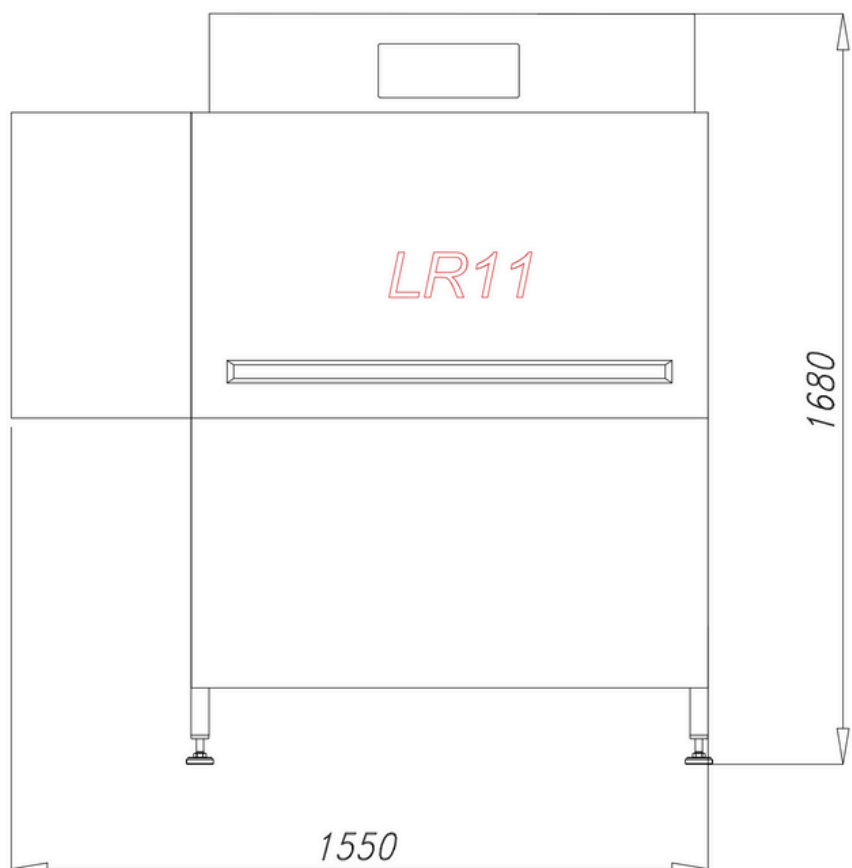


CARACTÉRISTIQUES STANDARDS

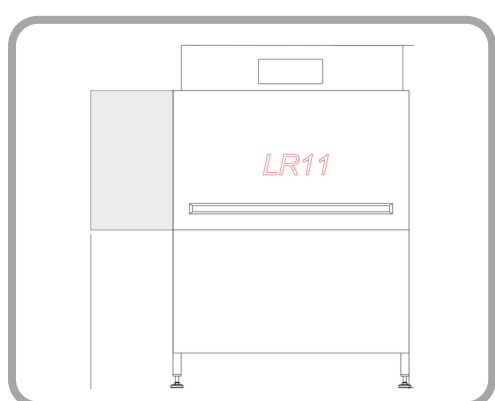
- Sas actif en entrée de 40 cm
- Châssis de la cuve et panneaux en acier AISI 304
- Portes d'inspection avec ressorts de compensation intégrés
- Collecteurs de lavage supérieur et inférieur en acier inoxydable inspectables avec buses anti-goutte moulées en négatif
- Cuves embouties avec angles arrondis
- Pompes verticales entièrement auto-vidangeables
- Joint essuie-porte pour un nettoyage constant de l'intérieur de la laveuse
- Filtre couvrant toute la superficie de la cuve en acier inoxydable et filtre sur l'aspiration de la pompe
- Panneau de commande supérieur
- Deux vitesses de série
- Porte double paroi
- Circuit de commande 24V
- Économiseur de fonctionnement qui déclenche le rinçage uniquement lors du passage du casier
- Prédiposition électrique pour le raccordement des doseurs
- Sectionneur intégré à la machine
- Code couleur : Chaque module de nos machines à avancement est identifié par une couleur, ainsi que ses composants internes, facilitant ainsi les opérations de nettoyage pour le personnel.

ACE 120 NEXT

CONFIGURATION STANDARD



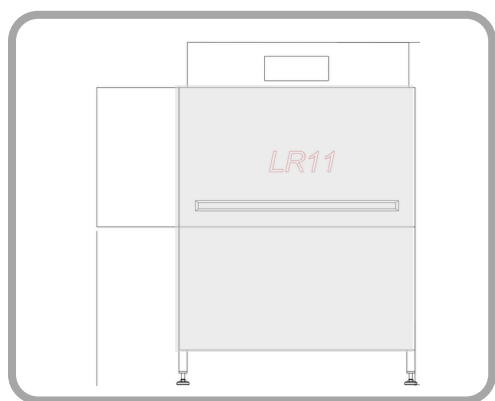
- Production théorique DIN 10510(1ère vitesse): 95 casiers/h.
- Production théorique MAX (2ème vitesse): 120 casiers/h.
- Consommation eau de rinçage: 2 l/casier
- Capacité des cuves: 80 l
- Dimensions externes: 1550x790x1680 mm
- Alimentation: 400V 3N~
- Fréquence: 50 Hz (60 Hz sur demande)
- Puissance installée: 20,03 kW ● - 34,03 kW ●



SAS EN ENTRÉE ACTIF

Sas en entrée doté d'un bras de détrempe actif empêchant les éclaboussures d'eau en dehors de la laveuse.

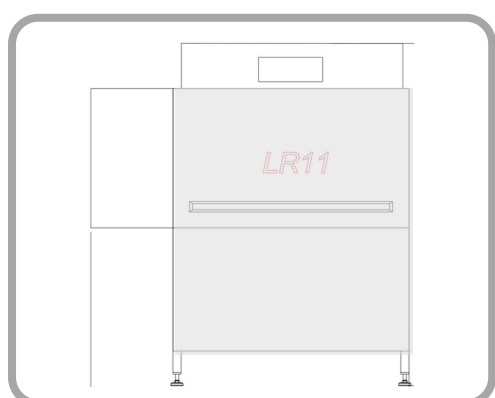
- Longueur du module: 400 mm



LAVAGE

Dans cette zone, les résidus alimentaires sont éliminés de la vaisselle grâce à l'action conjointe du détergent et d'une pompe à grand débit.

- Longueur du module: 1150 mm
- Pompe de lavage: 0,85 kW
- Résistance cuve: 10 kW
- Capacité cuve: 80 l



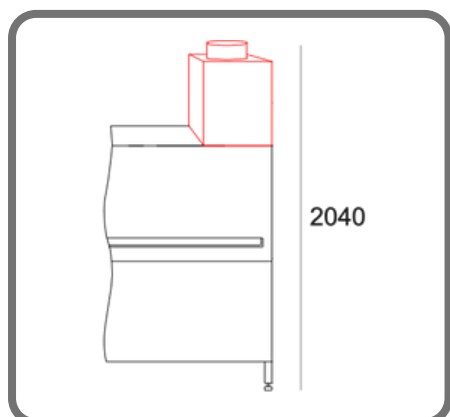
RINCAGE

Dans cette zone, la vaisselle est rincée avec de l'eau chaude propre.

- Débit d'eau de rinçage (vitesse MAX): 240 l/h
- Résistance surchauffeur (a 55°C): 10 kW ●
- Résistance surchauffeur (a 15°C): 23 kW ●

ACE 120 NEXT - OPTIONS

CONFIGURATION AVEC SYSTEME DE RÉCUPÉRATION DE CALORIES (OPTION)

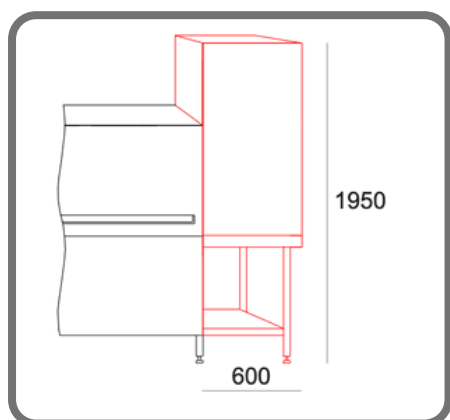


RC - RÉCUPÉRATEUR DE CALORIES

Ajouté à la zone de rinçage, il permet à la machine d'être alimentée en eau froide. Celle-ci est préchauffée et transférée vers le surchauffeur de rinçage.

- Nouvelle puissance installée: 25,10 kW sans tunnel
- Puissance du ventilateur: 0,47 kW

CONFIGURATION AVEC TUNNEL DE SÉCHAGE (OPTION)

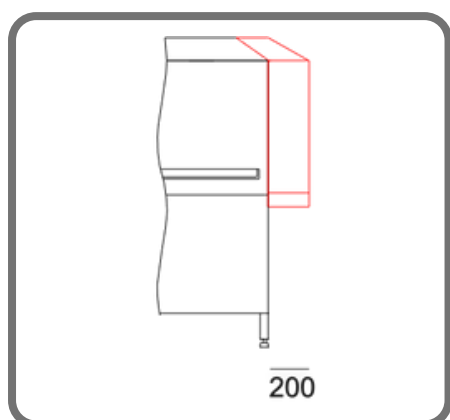


TL60 - TUNNEL DE SÉCHAGE DE 600 MM

L'air nécessaire pour le séchage est chauffé dans un accumulateur à résistances et soufflé sur la vaisselle depuis la partie supérieure.

- Longueur du module: 600 mm
- Résistance séchage: 6,0 kW
- Puissance du ventilateur: 0,42 kW

CONFIGURATION AVEC SAS ANTI-PROJECTIONS (OPTION)



SAS Anti-projections

Le SAS anti-projections en entrée ou en sortie de laveuse empêche les éclaboussures d'eau hors de la laveuse.

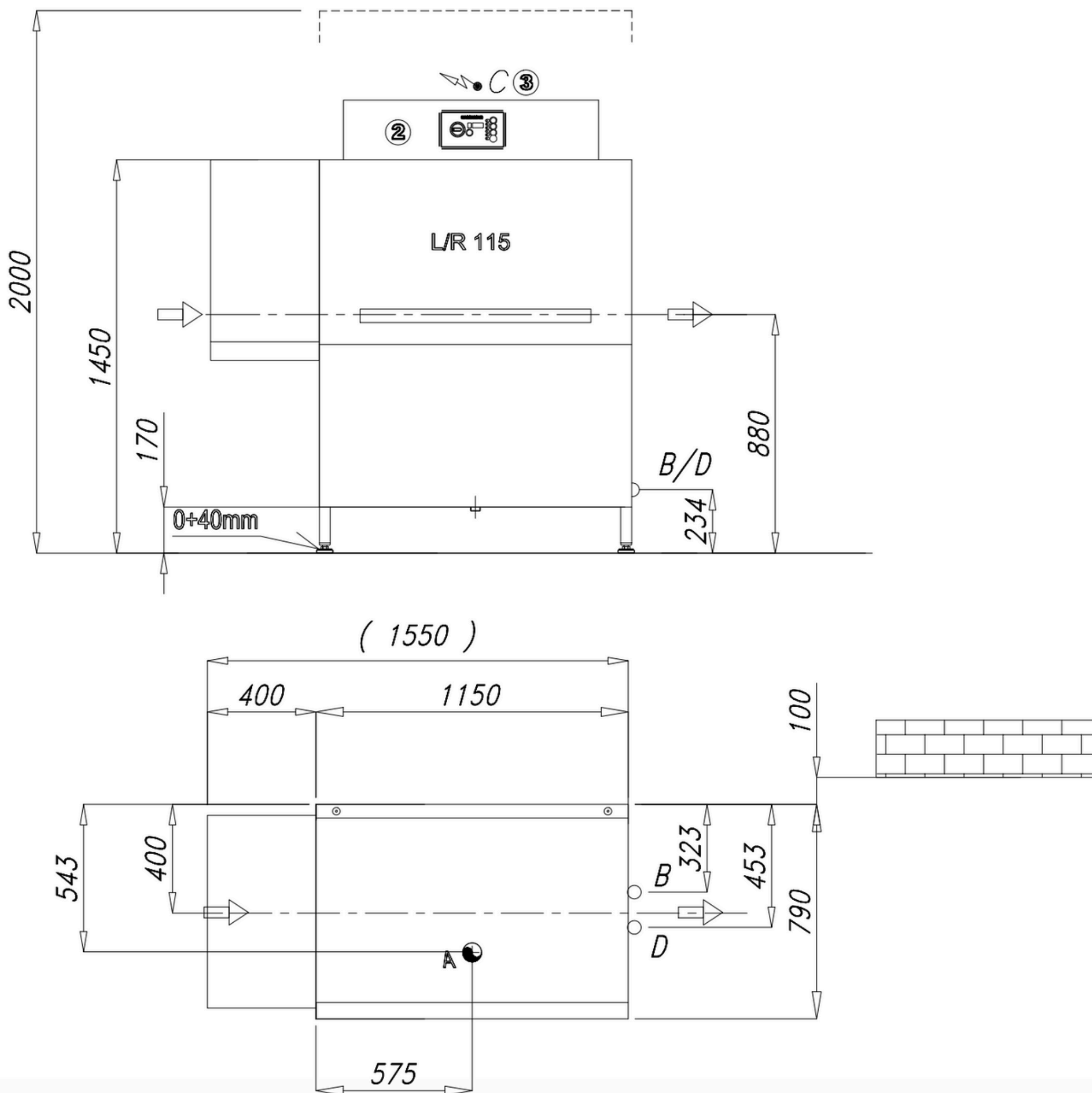
- Longueur du module: 200 mm

OPTIONS DIVERSES:

- Transformation de la zone de lavage en angle
- Surchauffeur renforcé pour alimentation eau froide
- Cheminée d'extraction sur SAS
- Temporisation de fonctionnement (autotimer) : arrêt des pompes en l'absence de vaisselle avec redémarrage au passage d'un nouveau casier.

ACE 120 NEXT

SCHEMAS D'INSTALLATION



Le schéma ci-dessus représente la machine standard sans l'ajout d'accessoire ou d'option en configuration droite gauche.

Les valeurs indiquées peuvent varier en fonction des conditions d'installation et de la charge utilisée.
Comenda ALI Group Srl se réserve le droit de modifier les données des machines et des accessoires sans préavis.