



ELEA 1000C

Alimentation eau froide



LAVEUSE À CAPOT

Simple, flexible et robuste sont parmi les nombreux points forts de notre nouvelle gamme **Comenda ELEA**.

Développée pour satisfaire les multiples exigences de la restauration professionnelle, la **gamme ELEA** assure un résultat de lavage impeccable avec une réduction des consommations d'énergie et des coûts de gestion.

De série sur chaque modèle, la **clef EOR** permet de transférer les commandes de fonctionnement en mode mécanique lors d'une défaillance exceptionnelle de l'électronique.

Choisir une machine **ELEA** c'est s'assurer d'un niveau d'assistance technique inégalable et une expérience du terrain de plus de 50 ans

- Carrosserie en inox AISI 304
- Démarrage du cycle par fermeture du capot
- Panneau de commande intuitif avec affichage digitale des températures, visualisation du temps d'avancement du cycle et des messages de fonctionnement placé en partie supérieure du capot
- Support de casiers extractible
- Installation linéaire ou en angle
- Capot contrebalancé avec ressorts
- Cuve emboutie à double paroi et pompe verticale auto-vidangeable
- Panneau d'habillage arrière
- Deux cycles de lavage plus un cycle intensif
- Système de lavage et rinçage par tourniquets en inox avec jets imprimés en négatif
- Thermostop pour une sécurité d'hygiène
- Fonctionnement alterné des résistances pour une économie de fonctionnement
- Résistances en INCOLOY 800 anti-corrosion
- Canalisations de lavage externes à la chambre de lavage
- Doseur du produit de rinçage de série
- Prédiposition électrique pour pompe de vidange et doseur produit lessiviel
- Clapet anti-retour sur le circuit hydraulique
- Les différents casiers disponibles pour cette gamme permettent le lavage de tout type de vaisselle et bac

Dotation standard

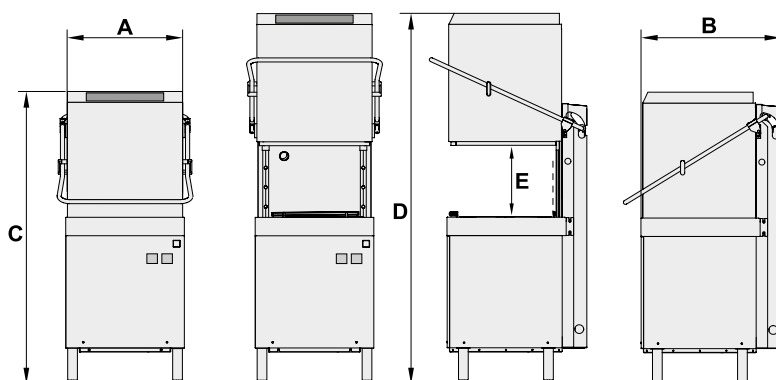
- Deux casiers assiettes P12/18
- Un casier base CB
- Un godet à couverts CP8A



[Accédez à la documentation ELEA](#)

ELEA 1000C EF

Laveuses à capot pour eau froide



Dimensions extérieures (C = min. & max.)	625x740x1540	AxBxC	mm
Dimensions avec capot ouverte (min. & max.)	2000	D	mm
Hauteur de passage	440	E	mm
Casier	500x500		mm
Tension de raccordement	400V~3+N+PE - 50Hz	<i>(Voltage spécial sur demande)</i>	
Courant max.	23		A
Puissance de raccordement	15,1		kW
Résistance de la cuve	3		kW
Résistance du surchauffeur	14		kW
Pompe de lavage	1,1		kW
Méthode de chauffage	<i>En alternance</i>		
Température de lavage / rinçage	55 / 85		°C
Capacité de la cuve	42		lt
Consommation d'eau de rinçage	2,8		lt
Alimentation en eau	Eau chaude (55°C) 5 à 7°TH (FR)	2÷4 bar Ø 3/4 G	
Raccord d'évacuation	Ø 36		mm
Débit casiers/h	60		casiers/h
Cycles	60-120-Continu		sec.
Bruit	67		dBA
Tableau de commandes	<i>Electromécanique avec clef</i>		
Affiche des température	<i>Digital</i>		
Affichage de l'état de fonctionnement	<i>Digital</i>		
Thermostop	<i>Série</i>		
Tournoquet de lavage / rinçage	<i>Inox inférieur & supérieur séparé</i>		
Série	<i>Doseur de rinçage</i>		
Dotation	2 casiers assiettes P12/18 1 casier base CB 1 godet à couverts CP8A		
Option	Pompe de vidange Doseur de détergent liquide R.C.D. (Catégorie 5) Capot automatique CRC2 Capot isolé (65 dBA)		
Normes	2006/42/EC 2014/30/EU EN 60335-1:2012+A11:2014 EN 60335-2-58:2005+A1:2008+A11:2010 EN 55014-1:2006+A1:2009+A2:2011	EN 61000-3-2:2014 EN 61000-3-3:2013 EN 50366:2003+A1:2006	
Poids net / brut	128 / 140		kg
Dimensions d'emballage (L x H x P)	720x840x1670		mm