



## ELEA 1800XLC

Pour lavage multi-usages



## LAVEUSE À CAPOT

Simple, flexible et robuste sont parmi les nombreux points forts de notre nouvelle gamme **Comenda ELEA**.

Développée pour satisfaire les multiples exigences de la restauration professionnelle, la **gamme ELEA** assure un résultat de lavage impeccable avec une réduction des consommations d'énergie et des coûts de gestion.

De série sur chaque modèle, la **clef EOR** permet de transférer les commandes de fonctionnement en mode mécanique lors d'une défaillance exceptionnelle de l'électronique.

Choisir une machine **ELEA** c'est s'assurer d'un niveau d'assistance technique inégalable et une expérience du terrain de plus de 50 ans

- Carrosserie en inox AISI 304
- Démarrage du cycle par fermeture du capot
- Panneau de commande intuitif avec affichage digitale des températures, visualisation du temps d'avancement du cycle et des messages de fonctionnement placé en partie supérieure du capot
- Support de casiers extractible
- Installation linéaire ou en angle
- Capot contrebalancé avec ressorts
- Cuve emboutie à double paroi et pompe verticale auto-vidangeable
- Panneau d'habillage arrière
- Deux cycles de lavage plus un cycle intensif
- Système de lavage et rinçage par tourniquets en inox avec jets imprimés en négatif
- Thermostop pour une sécurité d'hygiène
- Fonctionnement alterné des résistances pour une économie de fonctionnement
- Résistances en INCOLOY 800 anti-corrosion
- Canalisations de lavage externes à la chambre de lavage
- Doseur du produit de rinçage de série
- Prédiposition électrique pour pompe de vidange et doseur produit lessiviel
- Clapet anti-retour sur le circuit hydraulique
- Les différents casiers disponibles pour cette gamme permettent le lavage de tout type de vaisselle et bac

### Dotation standard

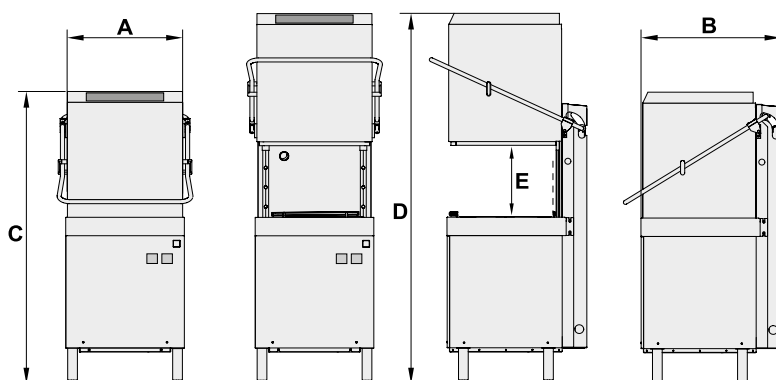
- Deux casiers assiettes XLP
- Un godet à couverts CP8A
- Un casier base XLB
- Un support inox 5 rangées



[Accédez à la documentation ELEA](#)

# ELEA 1800XLC

Laveuses à capot



<b>Dimensions extérieures (C = min. &amp; max.)</b>	725x740x1640	<b>AxBxC</b>	<b>mm</b>
<b>Dimensions avec capot ouverte (min. &amp; max.)</b>	2220	<b>D</b>	<b>mm</b>
<b>Hauteur de passage</b>	540	<b>E</b>	<b>mm</b>
<b>Casier</b>	600x500		<b>mm</b>
<b>Tension de raccordement</b>	400V~3+N+PE - 50Hz	<i>(Voltage spécial sur demande)</i>	
<b>Courant max.</b>	18,2		<b>A</b>
<b>Puissance de raccordement</b>	12,2		<b>kW</b>
<b>Résistance de la cuve</b>	3		<b>kW</b>
<b>Résistance du surchauffeur</b>	10		<b>kW</b>
<b>Pompe de lavage</b>	2,2		<b>kW</b>
<b>Méthode de chauffage</b>	<i>En alternance</i>		
<b>Température de lavage / rinçage</b>	55 / 85		<b>°C</b>
<b>Capacité de la cuve</b>	42		<b>lt</b>
<b>Consommation d'eau de rinçage</b>	3,2		<b>lt</b>
<b>Alimentation en eau</b>	Eau chaude (55°C) 5 à 7°TH (FR)	2÷4 bar Ø 3/4 G	
<b>Raccord d'évacuation</b>	Ø 36		<b>mm</b>
<b>Débit casiers/h</b>	60		<b>casiers/h</b>
<b>Cycles</b>	60-100-Continu		<b>sec.</b>
<b>Bruit</b>	69		<b>dB(A)</b>
<b>Tableau de commandes</b>	<i>Electromécanique avec clef</i>		
<b>Affiche des température</b>	<i>Digital</i>		
<b>Affichage de l'état de fonctionnement</b>	<i>Digital</i>		
<b>Thermostop</b>	<i>Série</i>		
<b>Tournoquet de lavage / rinçage</b>	<i>Inox inférieur &amp; supérieur séparé</i>		
<b>Série</b>	<i>Doseur de rinçage R.C.D. (Catégorie 5)</i>		
<b>Dotation</b>	2 casiers assiettes XLP 1 casier base XLB 1 support inox 5 rangées	1 godet à couverts CP8A	
<b>Option</b>	<i>Pompe de vidange Doseur de détergent liquide Capot automatique CRC2 Surchauffeur renforcé eau froide Capot isolé (67 dB(A))</i>		
<b>Normes</b>	2006/42/EC 2014/30/EU EN 60335-1:2012+A11:2014 EN 60335-2-58:2005+A1:2008+A11:2010 EN 55014-1:2006+A1:2009+A2:2011	EN 61000-3-2:2014 EN 61000-3-3:2013 EN 50366:2003+A1:2006	
<b>Poids net / brut</b>	149 / 164		<b>kg</b>
<b>Dimensions d'emballage (L x H x P)</b>	840x820x1730		<b>mm</b>

Edition du 10/11/2022

Le débit casiers peuvent varier en fonction des conditions.

Toutes les données fournies à titre indicatif peuvent être modifiées en vue de perfectionnement - Photos non contractuelles.