



## ELEA 1800XLC-CRC

Pour lavage multi-usages  
avec condenseur/récupérateur



## LAVEUSE À CAPOT

Simple, flexible et robuste sont parmi les nombreux points forts de notre nouvelle gamme Comenda ELEA.

Développée pour satisfaire les multiples exigences de la restauration professionnelle, la **gamme ELEA** assure un résultat de lavage impeccable avec une réduction des consommations d'énergie et des coûts de gestion.

De série sur chaque modèle, la **clef EOR** permet de transférer les commandes de fonctionnement en mode mécanique lors d'une défaillance exceptionnelle de l'électronique.

Le CRC exploite la chaleur générée pour réchauffer l'eau d'alimentation et permettre ainsi une alimentation en eau froide de la laveuse sans aucune augmentation de sa puissance installée. Il crée également un environnement de travail plus confortable.

Choisir une machine **ELEA** c'est s'assurer d'un niveau d'assistance technique inégalable et une expérience du terrain de plus de 50 ans.



- Carrosserie en inox AISI 304
- Démarrage du cycle par fermeture du capot
- Panneau de commande intuitif avec affichage digitale des températures, visualisation du temps d'avancement du cycle et des messages de fonctionnement placé en partie supérieure du capot
- Support de casiers extractible
- Installation linéaire ou en angle
- Capot contrebalancé avec ressorts
- Cuve emboutie à double paroi et pompe verticale auto-vidangeable
- Panneau d'habillage arrière
- Deux cycles de lavage plus un cycle intensif
- Système de lavage et rinçage par tourniquets en inox avec jets imprimés en négatif
- Thermostop pour une sécurité d'hygiène
- Fonctionnement alterné des résistances pour une économie de fonctionnement
- Résistances en INCOLOY 800 anti-corrosion
- Canalisations de lavage externes à la chambre de lavage
- Doseur du produit de rinçage de série
- Prédiposition électrique pour pompe de vidange et doseur produit lessiviel
- Clapet anti-retour sur le circuit hydraulique
- Les différents casiers disponibles pour cette gamme permettent le lavage de tout type de vaisselle et bac

### Dotation standard

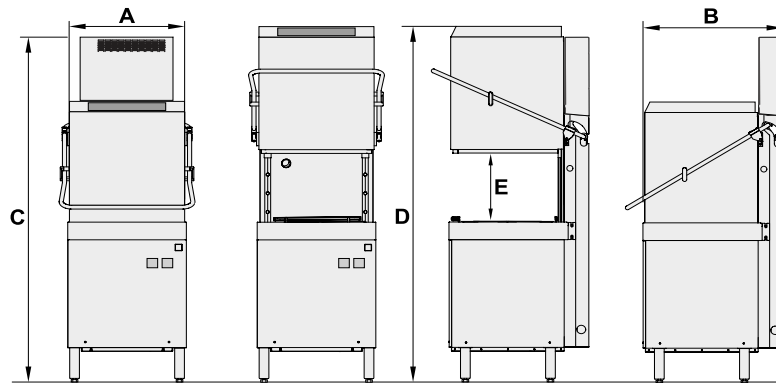
- Deux casiers assiettes XLP
- Un godet à couverts CP8A
- Un casier base XLB
- Un support inox 5 rangées



[Accédez à la documentation ELEA](#)

# ELEA 1800XLC CRC

Laveuses à capot avec C.R.C



<b>Dimensions extérieures (C = min. &amp; max.)</b>	725x740x2000	<b>AxBxC</b>	<b>mm</b>
<b>Dimensions avec capot ouverte (min. &amp; max.)</b>	2220	<b>D</b>	<b>mm</b>
<b>Hauteur de passage</b>	540	<b>E</b>	<b>mm</b>
<b>Casier</b>	600x500		<b>mm</b>
<b>Tension de raccordement</b>	400V~3+N+PE - 50Hz	<i>(Voltage spécial sur demande)</i>	
<b>Courant max.</b>	18,2		<b>A</b>
<b>Puissance de raccordement</b>	12,2		<b>kW</b>
<b>Résistance de la cuve</b>	3		<b>kW</b>
<b>Résistance du surchauffeur</b>	10		<b>kW</b>
<b>Pompe de lavage</b>	2,2		<b>kW</b>
<b>Méthode de chauffage</b>	<i>En alternance</i>		
<b>Température de lavage / rinçage</b>	55 / 85		<b>°C</b>
<b>Capacité de la cuve</b>	42		<b>lt</b>
<b>Consommation d'eau de rinçage</b>	2,8		<b>lt</b>
<b>Alimentation en eau</b>	Eau froide (12°C) 5 à 7°TH (FR)	2÷4 bar Ø 3/4 G	
<b>Raccord d'évacuation</b>	Ø 36		<b>mm</b>
<b>Débit casiers/h</b>	60		<b>casiers/h</b>
<b>Cycles</b>	60-100-Continu		<b>sec.</b>
<b>Bruit</b>	69		<b>dBA</b>
<b>Tableau de commandes</b>	<i>Electromécanique avec clef</i>		
<b>Affiche des température</b>	<i>Digital</i>		
<b>Affichage de l'état de fonctionnement</b>	<i>Digital</i>		
<b>Thermostop</b>	<i>Série</i>		
<b>Tourniquet de lavage / rinçage</b>	<i>Inox inférieur &amp; supérieur séparé</i>		
<b>Série</b>	<i>Doseur de rinçage R.C.D. (Catégorie 5)</i>		
<b>Dotation</b>	2 casiers assiettes XLP 1 casier base XLB 1 support inox 5 rangées	1 godet à couverts CP8A	
<b>Option</b>	<i>Pompe de vidange Doseur de détergent liquide Capot automatique Capot isolé (67 dBA)</i>		
<b>Normes</b>	2006/42/EC 2014/30/EU EN 60335-1:2012+A11:2014 EN 60335-2-58:2005+A1:2008+A11:2010 EN 55014-1:2006+A1:2009+A2:2011	EN 61000-3-2:2014 EN 61000-3-3:2013 EN 50366:2003+A1:2006	
<b>Poids net / brut</b>	160 / 185		<b>kg</b>
<b>Dimensions d'emballage (L x H x P)</b>	840x820x2140		<b>mm</b>